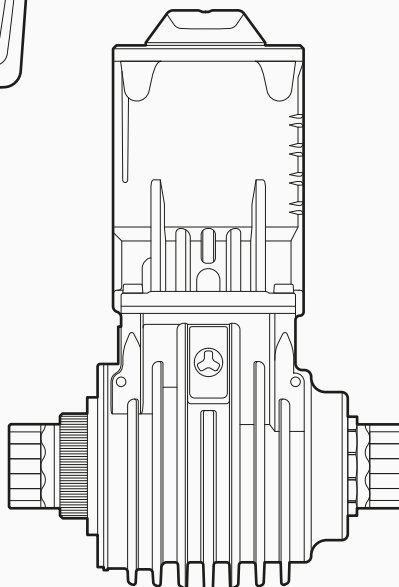
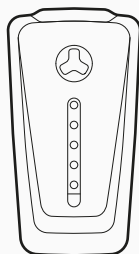
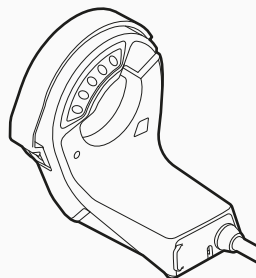
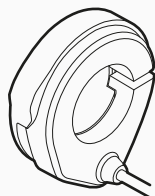
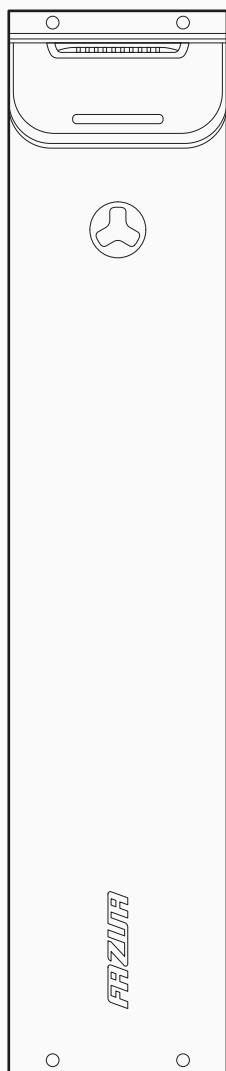




FAZUA RIDE 60 SISTEMA MOTORE



FAZUA

INFORMAZIONI GENERALI

1	SULLE PRESENTI ISTRUZIONI.....	6
1.1	Leggere e conservare le istruzioni	6
1.2	Spiegazione dei segni e dei simboli utilizzati.....	6
2	SICUREZZA	7
2.1	Modo di funzionamento e uso conforme a destinazione	7
2.2	Simboli e pittogrammi del sistema motore	8
2.3	Avvertenze di sicurezza generali sul sistema motore.....	9
2.4	Avvertenze sulla guida sicura nel traffico stradale.....	11
3	AVVERTENZE SULLA GUIDA DI UNA PEDELEC CON SISTEMA MOTORE FAZUA	12
4	CONSERVAZIONE e TRASPORTO DI PEDELEC CON SISTEMA MOTORE FAZUA	13
5	FAZUA APP	14
6	AGGIORNAMENTO DEL FIRMWARE	15
7	RICERCA GUASTI	16
8	AVVERTENZE SULLO SMALTIMENTO.....	18
8.1	Smaltimento della propria pedelec.....	18
8.2	Smaltimento della BATTERIA	18
9	GARANZIA DEL PRODUTTORE UE + UK.....	20
10	ASSISTENZA	21
11	DICHIARAZIONI DI CONFORMITÀ.....	22
11.1	Conformità UE dei singoli componenti ovvero del sistema motore	22
11.2	Conformità UK dei singoli componenti ovvero del sistema motore.....	22
11.3	Avvertenze speciali sull'elemento di comando con funzione Bluetooth®	22

DRIVE UNIT

12	MODO DI FUNZIONAMENTO e VARIANTI DI MODELLO DELLA DRIVE UNIT	23
13	FIGURE RELATIVE ALLA DRIVE UNIT	23
13.1	Vista in dettaglio e denominazioni delle parti / posizioni sulla pedelec	23
14	DATI TECNICI SULLA DRIVE UNIT.....	24
15	POSIZIONE CORRETTA DI SENSORE DI VELOCITÀ e MAGNETE	24
16	PULIZIA e MANUTENZIONE DELLA DRIVE UNIT	24

ELEMENTO DI COMANDO E INDICATORE

17	MODO DI FUNZIONAMENTO e VARIANTI DI MODELLO DELL'ELEMENTO DI COMANDO e DELL'INDICATORE	26
18	FIGURE RELATIVE a ELEMENTO DI COMANDO e INDICATORE	26
18.1	Vista in dettaglio e denominazioni delle parti	26
18.2	Posizioni sulla pedelec	27
19	DATI TECNICI RELATIVI a ELEMENTO DI COMANDO e INDICATORE	28
20	INFORMAZIONI DI MARCIA e STATO FORNITE DALL'INDICATORE	28
20.1	Stato della pedelec	28
20.2	Livello di carica attuale e livello di assistenza impostato	29
21	USO DELL'ELEMENTO DI COMANDO	30
21.1	Attivazione e disattivazione del sistema motore	30
21.2	Impostazione della pedalata assistita	31
21.3	Livelli di assistenza	31
21.4	Funzione Boost	32
21.5	Modalità di "Assistenza alla spinta"	33
21.5.1	Informazioni generali sulla modalità	33
21.5.2	Utilizzo della modalità "Assistenza alla spinta"	34
21.6	Accensione e spegnimento delle luci della bicicletta	34
21.7	Collegamento Bluetooth®	34
22	PULIZIA e MANUTENZIONE DELL'ELEMENTO DI COMANDO e DELL'INDICATORE	35

BATTERIA E CARICATORE

23	MODO DI FUNZIONAMENTO e VARIANTI DI MODELLO DELLA BATTERIA	36
24	FIGURE RELATIVE a BATTERIA e CARICATORE	36
24.1	Vista in dettaglio e denominazioni delle parti	36
24.2	Posizione sulla pedelec	37
25	DATI TECNICI RELATIVI ALLA BATTERIA e AL CARICATORE	38
25.1	Dati tecnici relativi alla batteria	38
25.2	Dati tecnici relativi al caricatore	38
26	AVVERTENZE DI SICUREZZA GENERALI RELATIVE ALLA BATTERIA e AL CARICATORE	39
27	UTILIZZO DELLA BATTERIA	44

27.1	Inserimento della batteria nella pedelec / estrazione della batteria dalla pedelec	44
27.1.1	Inserimento della batteria.....	44
27.1.2	Estrazione della batteria	44
27.2	Lettura del livello di carica e del SOH della batteria.....	45
28	CARICAMENTO DELLA BATTERIA.....	46
28.1	Preparazione del caricatore	46
28.2	Collegamento del caricatore	46
28.2.1	Caricamento della batteria (integrata) nella pedelec	46
28.2.2	Carica separata della batteria	47
28.3	Procedura di carica	47
28.4	Scollegamento del caricatore dalla batteria	47
29	PULIZIA DELLA BATTERIA e DEL CARICATORE.....	48
29.1	Pulizia della batteria.....	48
29.2	Pulizia del caricatore.....	49

1 **SULLE PRESENTI ISTRUZIONI**

1.1 **Leggere e conservare le istruzioni**

Le presenti istruzioni originali* appartengono ai componenti del sistema motore FAZUA RIDE 60. Contengono informazioni importanti sulla sicurezza e sull'uso dei singoli componenti e sul sistema motore nel suo complesso. Le istruzioni si basano sulle norme e sui regolamenti validi nell'Unione Europea.

Leggere attentamente tutte le istruzioni prima di utilizzare per la prima volta i componenti o il sistema motore montato nella propria pedelec. La mancata osservanza delle istruzioni può provocare lesioni gravi a se stessi e ad altre persone, e/o il danneggiamento del sistema motore, ovvero dei singoli componenti.

Conservare sempre a portata di mano le presenti istruzioni per il loro futuro utilizzo, e consegnare anche le stesse in caso di cessione a terzi del sistema motore o della pedelec con esso equipaggiata.

Oltre alle presenti istruzioni relative al sistema motore, osservare anche assolutamente le istruzioni del produttore della pedelec su cui il sistema motore è installato.

1.2 **Spiegazione dei segni e dei simboli utilizzati**

Determinati tipi di avvertenze e informazioni contenute nelle presenti istruzioni sono contrassegnate mediante segni o simboli, che vengono elencati qui di seguito con riferimento anche al loro significato.

AVVERTIMENTO

I pericoli che possono comportare il rischio di morte o di lesioni gravi sono contrassegnati con la parola segnaletica "Avvertimento".

CAUTELA

I pericoli che possono comportare il rischio di lesioni moderate o lievi sono contrassegnati con la parola segnaletica "Cautela".

AVVERTENZA

I pericoli che rimandano a danneggiamenti del prodotto stesso o a danni materiali ad altri oggetti sono contrassegnati con la parola segnaletica "Avvertenza".



Le informazioni supplementari utili vengono contrassegnate con questo simbolo.

* Di seguito le presenti "istruzioni originali" sono denominate "istruzioni".

2 SICUREZZA

2.1 *Modo di funzionamento e uso conforme a destinazione*

I sistemi motore FAZUA sono concepiti come sistemi motore elettrici per le pedelec che vengono utilizzate come mezzo di locomozione. Il sistema prevede che la pedalata assistita elettrica si disattivi non appena l'utilizzatore raggiunge o supera una determinata velocità (che dipende dal Paese e dal prodotto)*. Se si viaggia a una velocità superiore al punto di disattivazione, la pedalata avviene esclusivamente mediante forza muscolare, senza assistenza del motore.

Il sistema motore nel suo complesso è costituito da vari componenti:

A → **Drive Unit (= unità motore)**

→ Per informazioni più dettagliate al riguardo vedere nella sezione "Drive Unit"

B → **Elemento di comando**

→ Per informazioni più dettagliate al riguardo vedere nella sezione "Elemento di comando e indicatore"

C → **Batteria + caricatore**

→ Per informazioni più dettagliate al riguardo vedere nella sezione "Batteria e caricatore"

I singoli componenti sono disponibili in varie versioni che in parte differiscono in quanto a struttura e utilizzo. Per informazioni dettagliate sulla funzione dei singoli componenti come parti integranti del sistema motore e sulle particolarità e il modo di utilizzo dei modelli specifici, vedere le sezioni di queste istruzioni dedicate ai vari componenti.

La versione del sistema motore installata sulla propria pedelec, vale a dire la specifica combinazione dei modelli di componenti, è realizzata specificamente per la propria pedelec e non va, pertanto, modificata.

In generale l'installazione del sistema motore, nonché determinati interventi sullo stesso possono essere eseguiti esclusivamente nei modi previsti dal produttore ovvero per mano di un tecnico specializzato autorizzato.

Informazioni relative a quali interventi possono essere effettuati in prima persona, e quali, invece, vanno eseguiti da un tecnico specializzato autorizzato, si trovano nelle sezioni di queste istruzioni dedicate ai singoli componenti.

FAZUA declina ogni responsabilità per danni insorti a causa di un'installazione errata o impropria o di utilizzo non conforme a destinazione.

Utilizzare i componenti del sistema motore esclusivamente come descritto nelle presenti istruzioni. Ogni altro utilizzo va inteso come non conforme a destinazione, e può comportare il verificarsi di incidenti, lesioni gravi e danni al sistema motore.

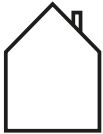
* In Germania, la velocità alla quale la pedalata assistita elettrica si disattiva è di 25 km/h.

2.2 Simboli e pittogrammi del sistema motore

Su singoli componenti del sistema motore si trovano determinati simboli e pittogrammi che vengono elencati qui di seguito con riferimento anche al loro significato.



Questo simbolo significa che l'utilizzatore del sistema motore ovvero dei singoli componenti, prima di farne uso deve avere letto e compreso le presenti istruzioni per l'uso originali.



Un apparecchio contrassegnato con questo simbolo (qui: il caricatore) può essere utilizzato esclusivamente in ambienti interni asciutti.

AVVERTIMENTO! In caso di utilizzo in ambiente umido e di contatto con liquidi sussiste il pericolo di scossa elettrica!



Un apparecchio elettrico contrassegnato con questo simbolo rientra nella classe di isolamento II: l'apparecchio dispone di un isolamento doppio o rinforzato come protezione da scossa elettrica.



Questo simbolo mette in guardia da superfici molto calde.

AVVERTIMENTO! In caso di tocco sussiste pericolo di ustioni, in caso di contatto con materiali infiammabili sussiste pericolo d'incendio.



Questi simboli indicano che la batteria (agli ioni di litio) al termine del suo ciclo di vita deve essere smaltita a parte, e non va gettata tra i rifiuti domestici.



Li-ion

Per informazioni specifiche vedere nel capitolo „Avvertenze sullo smaltimento“.



Questo simbolo indica che i componenti contrassegnati con esso, al termine del loro ciclo di vita, in quanto dispositivi elettrici o elettronici, devono essere smaltiti a parte e non vanno gettati tra i rifiuti domestici.

Per informazioni specifiche vedere nel capitolo „Avvertenze sullo smaltimento“.



Questo simbolo contrassegna i prodotti che soddisfano tutte le prescrizioni per l'ottenimento della marcatura CE.

Per informazioni specifiche vedere nel capitolo „Dichiarazioni di conformità“.



Questo simbolo contrassegna i prodotti che soddisfano tutte le prescrizioni per l'ottenimento della marcatura UKCA britannica. Per informazioni specifiche vedere nel capitolo „Dichiarazioni di conformità“.



Il sigillo di garanzia “Geprüfte Sicherheit” (sicurezza controllata) (marchio GS) viene conferito da organismi di certificazione indipendenti.

Un apparecchio contrassegnato con il sigillo di garanzia GS soddisfa le prescrizioni rilevanti per la sicurezza previste dalla legge tedesca sulla sicurezza della produzione (ProdSG).



Il sigillo di garanzia “UL®-Listed” viene conferito dall'organismo di certificazione statunitense UL®.

Un apparecchio contrassegnato con il sigillo di garanzia riportato “UL®-Listed” soddisfa le prescrizioni rilevanti per la sicurezza per il Canada e gli USA.



La marcatura “FCC” viene conferita dalla “Federal Communications Commission”, un organismo governativo indipendente statunitense, responsabile dell'attuazione e dell'applicazione delle leggi e delle prescrizioni americane in materia di comunicazione.

Un apparecchio elettrico contrassegnato con la marcatura FCC soddisfa le prescrizioni americane in materia di compatibilità elettromagnetica.

2.3 Avvertenze di sicurezza generali sul sistema motore

Le avvertenze di sicurezza generali riportate di seguito si riferiscono al sistema motore nel suo complesso e vanno osservate sempre quando si usa la pedelec che ne è dotata.



AVVERTIMENTO

Pericoli per guidatori di pedelec!

In generale sussistono dei pericoli per i guidatori di pedelec. A seconda del modello di pedelec, su cui è installato il sistema motore, possono sussistere ulteriori pericoli, qui non menzionati.

- Leggere e osservare le istruzioni del produttore della propria pedelec.

- ▶ Informarsi su eventuali prescrizioni, valide a livello nazionale, relative alle pedelec e osservarle.

AVVERTIMENTO

Pericoli dovuti a modifiche di propria mano!

Se si apportano modifiche di propria mano al sistema motore o ai componenti, è possibile provocare un'esplosione, essere colpiti da scossa elettrica, o procurare a se stessi e ad altri lesioni gravi.

- ▶ Non modificare in nessun caso di propria mano i singoli componenti del sistema motore.
- ▶ Non sostituire in nessun caso di propria mano componenti del sistema motore.
- ▶ Non aprire in nessun caso di propria mano i singoli componenti del sistema motore. I componenti del sistema motore non necessitano di alcuna manutenzione.
- ▶ Fare eseguire gli interventi di riparazione sul sistema motore esclusivamente da un tecnico specializzato autorizzato.
- ▶ Fare sostituire i componenti del sistema motore con pezzi di ricambio originali consentiti esclusivamente da un tecnico specializzato autorizzato.

AVVERTIMENTO

Pericolo dovuto ad azionamento involontario!

Se il sistema motore viene azionato in situazioni non appropriate, ciò può comportare l'insorgenza di incidenti e lesioni gravi.

- ▶ Per impedire che il sistema motore si metta in marcia, spegnere il sistema motore e bloccarlo per impedirne la riaccensione accidentale o inavvertita quando si trasporta o conserva la pedelec o quando si svolgono lavori sulla pedelec.
- ▶ Se possibile, togliere la batteria.*

* Si applica solo se la propria pedelec è dotata di una batteria estraibile (vedere capitolo 23 "Modo di funzionamento e varianti di modello della batteria").

AVVERTENZA**Pericolo di danneggiamenti!**

Maneggiando in modo scorretto il sistema motore, è possibile danneggiare lo stesso o singoli componenti di esso.

- ▶ Fare sostituire i singoli componenti del sistema motore esclusivamente con pezzi strutturalmente uguali o altri pezzi espressamente consentiti dal produttore del sistema motore. In tal modo si proteggono i restanti componenti da possibili danneggiamenti.
- ▶ Fare sostituire i singoli componenti della pedelec esclusivamente con pezzi strutturalmente uguali o altri pezzi espressamente consentiti dal produttore della pedelec. In tal modo si protegge la pedelec (compreso il sistema motore) da possibili danneggiamenti.

2.4 Avvertenze sulla guida sicura nel traffico stradale

Rispettando le avvertenze qui di seguito elencate relative alla guida sicura nel traffico stradale, è possibile ridurre il rischio di incidenti e lesioni quali utenti guidatori di bicicletta o di pedelec.



L'espressione "traffico stradale" fa riferimento anche ad aree private pubblicamente accessibili, nonché a viottoli di campagna o sentieri boschivi pubblicamente accessibili.

- Guidare la propria pedelec nel traffico stradale solo se l'equipaggiamento soddisfa le prescrizioni specifiche del Paese in materia di traffico stradale. Chiedere raggugli al riguardo presso il produttore della propria pedelec.
- Informarsi sulle prescrizioni rispettivamente valide in materia di traffico stradale del Paese o della regione ad es. presso il Ministero dei Trasporti. Continuare sempre ad informarsi su modifiche delle prescrizioni in vigore.
- Tenere presenti e rispettare le prescrizioni specifiche del Paese e quelle regionali in materia di traffico stradale.
- Alla guida utilizzare un idoneo casco per ciclisti, che soddisfa le prescrizioni specifiche del Paese e quelle regionali, o che è certificato a norma DIN EN 1078 e reca la marcatura CE.
- Alla guida indossare indumenti chiari con elementi riflettenti, al fine di attirare su di sé l'attenzione di altri utenti della strada.
- Non guidare la propria pedelec se ci si trova sotto l'influsso di alcol, sostanze stupefacenti o farmaci pregiudizievoli per le proprie capacità.

- Alla guida non utilizzare nessun dispositivo mobile, come ad es. smartphone, lettori MP3 o consimili.
- Alla guida non distrarsi a causa di altre azioni, come ad es. l'accensione delle luci. Per eseguire tali azioni fermarsi.
- Non guidare in nessun caso senza mani. Tenere sempre ambedue le mani sul manubrio.
- Guidare con cautela e mostrare rispetto per gli altri utenti della strada.
- Guidare in modo tale da non danneggiare, mettere in pericolo, ostacolare o importunare nessuno.
- Guidare sulle corsie di marcia previste per ciclisti.

3 AVVERTENZE SULLA GUIDA DI UNA PEDELEC CON SISTEMA MOTORE FAZUA

Osservare le seguenti avvertenze relative alla guida della propria pedelec equipaggiata con un sistema motore FAZUA.

Cambio dei rapporti:

Il cambio dei rapporti della propria pedelec avviene analogamente a quello di una bicicletta tradizionale. Selezionando un rapporto idoneo, la velocità, la potenza e l'autonomia della propria pedelec aumentano a fronte di una frequenza di pedalata che resta invariata.

Indipendentemente dal tipo di cambio montato:

- Interrompere il movimento di pedalata quando si passa a un diverso rapporto. In tal modo non si sollecita il deragliatore e la catena cinematica della pedelec.

Autonomia/pianificazione tragitti:

L'autonomia della batteria della pedelec, prima che si renda necessario ricaricarla, dipende da parecchi fattori.

Tra di essi si annoverano ad es:

- Il livello di assistenza impostato.
- La velocità di marcia con cui ci si muove.
- Le modalità d'uso del cambio.
- Il tipo di pneumatici e la pressione degli stessi.
- Il tragitto prescelto e le condizioni meteorologiche.
- Il peso del guidatore e della pedelec (peso totale).
- Lo stato e l'età della batteria.

Pertanto, vale in generale quanto segue:

- Familiarizzarsi con la propria pedelec passo a passo e lontano da strade e traffico intenso.
- Prima di pianificare tragitti più lunghi, verificare l'autonomia massima della propria pedelec con differenti condizioni esterne. Non è possibile stabilire con esattezza l'autonomia del proprio sistema né prima di compiere un tragitto, né mentre lo si percorre.

Temperature di stoccaggio e di esercizio

- Prestare attenzione alle temperature di esercizio e di stoccaggio dei componenti del sistema motore e delle parti della pedelec, in particolare quelle della batteria, in quanto essa può subire danni a causa di temperature estreme.
- Per informazioni dettagliate sulle temperature di stoccaggio ed esercizio consultare i dati tecnici dei singoli componenti a pagina 24, pagina 28 e pagina 38 nonché nel capitolo 4 "Conservazione e trasporto di pedelec con sistema motore FAZUA".

4 CONSERVAZIONE e TRASPORTO DI PEDELEC CON SISTEMA MOTORE FAZUA

AVVERTIMENTO

Pericolo dovuto ad azionamento involontario!

Se il sistema motore viene azionato in situazioni non appropriate, ciò può comportare l'insorgenza di incidenti e lesioni gravi.

- ▶ Per impedire che il sistema motore si metta in marcia, spegnere il sistema motore e bloccarlo per impedirne la riaccensione accidentale o inavvertita quando si trasporta o conserva la pedelec.

- ▶ Se possibile, togliere la batteria.*

→ In sede di trasporto e stoccaggio della propria pedelec ovvero dei componenti del sistema motore prestare attenzione agli intervalli di temperatura indicati per i componenti.

→ Se la pedelec è dotata di una batteria estraibile, trasportare e conservare la batteria sempre separatamente dalla pedelec.

Le batterie ricaricabili sono soggette alle norme sulle merci pericolose. Le batterie ricaricabili non danneggiate possono essere trasportate su strada da privati. Il trasporto ad uso commerciale richiede il rispetto delle norme relative a imballaggio, marcatura e trasporto di merci pericolose.

* Si applica solo se la propria pedelec è dotata di una batteria estraibile (vedere capitolo 23 "Modo di funzionamento e varianti di modello della batteria").

I contatti aperti devono essere coperti, e la batteria ricaricabile va imballata in modo sicuro. In caso di spedizione, il relativo servizio di recapito deve essere informato della presenza di merci pericolose nell'imballaggio.

→ Prestare attenzione alle seguenti indicazioni relative al livello di carica della batteria in caso di non utilizzo prolungato, nonché a quelle sugli intervalli di temperatura per i rispettivi tempi di stoccaggio.

La batteria dovrebbe avere un livello di carica di almeno il 60% al momento in cui ci si propone di non utilizzarla per un periodo di tempo prolungato.

Controllare il livello di carica della batteria ogni 6 mesi di non utilizzo: se dal controllo risulta che il livello di carica è del 20% o inferiore, ricaricare la batteria almeno fino al 60% del suo livello di carica.

Tenere presenti i seguenti intervalli di temperatura in funzione dei tempi di stoccaggio della batteria (livello di carica 60%):

- < 1 mese di stoccaggio: da -15 a 60 °C
- 3 mesi di stoccaggio: da -15 a 45 °C
- 1 anno di stoccaggio: da -15 a 25 °C

→ Per ulteriori domande rivolgersi a un FAZUA Certified Partner o consultare la piattaforma di assistenza ufficiale di FAZUA (<https://fazua.com/de/support>).

5 FAZUA APP

L'elemento di comando è dotato di una funzione Bluetooth® che consente di abbinare un terminale mobile all'elemento di comando e di utilizzare ulteriori funzionalità per mezzo della FAZUA App.

La FAZUA App può essere scaricata dal sito web di FAZUA, che contiene anche informazioni dettagliate sulla FAZUA App e sulle sue funzioni. Scansionando il seguente codice QR si giunge direttamente al sito web corrispondente:



fazua.com/energy/app-connectivity

6 AGGIORNAMENTO DEL FIRMWARE



Per aggiornare il firmware collegare il sistema motore al proprio computer. Per questa operazione è necessario un cavo USB*.

A seconda del modello, la presa USB si trova sull'elemento di comando o sull'indicatore separato (vedere capitolo 18 "Figure relative a elemento di comando e indicatore" | 18.2 "Posizioni sulla pedelec").

La descrizione dettagliata per l'esecuzione dell'aggiornamento del firmware si trova nel sito web di FAZUA. Scansionando il seguente codice QR si giunge direttamente al sito web corrispondente:



fazua.com/firmware

* Il cavo USB non è compreso nel materiale in dotazione.

7 RICERCA GUASTI

1. Qualora la pedelec ovvero il suo sistema motore non dovesse funzionare come previsto, verificare in primo luogo se il guasto può essere eliminato in base alla seguente tabella riassuntiva “Ricerca guasti”.
2. All’occorrenza, rivolgersi a un FAZUA Certified Partner o consultare la piattaforma di assistenza ufficiale di FAZUA (<https://fazua.com/de/support>) se:
 - Il guasto non è riportato nella tabella riassuntiva.
 - Il guasto è riportato nella tabella riassuntiva ma non è possibile eliminarlo nel modo descritto o si è incerti al riguardo.

TABELLA RIASSUNTIVA “RICERCA GUASTI”	
Problema	Poss. causa / soluzione
Il motore sembra meno potente del solito.	Il sistema motore è nuovissimo. → Attendere finché il sistema motore sia “rodato”. Il sistema motore necessita di alcuni chilometri prima di potere dispiegare tutta la potenza.
	Fa molto caldo e la gestione termica della batteria e/o della Drive Unit limita la potenza.
	Fa molto freddo, tanto che batteria (agli ioni di litio) non fornisce la consueta potenza.
Il LED superiore dell’elemento di comando/dell’indicatore presenta una luce rossa fissa o lampeggiante.	È presente un errore di collegamento tra la Drive Unit e la batteria. È possibile che vi siano impurità nei connettori o cavi bloccati che impediscono il collegamento. → Pulire i connettori per poter utilizzare correttamente la batteria.*
Il LED superiore dell’elemento di comando/dell’indicatore presenta una luce gialla fissa o lampeggiante.	È eventualmente presente un cattivo collegamento tra sensore di velocità e movimento centrale. → Controllare se il sensore di velocità e il magnete sono correttamente in sede nella ruota posteriore. Se non si individua nessun errore, rivolgersi a un FAZUA certified partner.

* Si applica solo se la propria pedelec è dotata di una batteria estraibile (vedere capitolo 23 “Modo di funzionamento e varianti di modello della batteria”).

TABELLA RIASSUNTIVA "RICERCA GUASTI"	
Problema	Poss. causa / soluzione
I LED bianchi dell'elemento di comando/dell'indicatore lampeggiano.	<p>Aggiornamento software</p> <p>→ Dopo aver installato un aggiornamento del firmware, l'elemento di comando si aggiorna automaticamente. In tal caso, attendere e non disattivare l'elemento di comando finché i LED non smettono di lampeggiare</p>
Non è possibile accendere l'elemento di comando/l'indicatore.	<p>La batteria è scarica o si è disattivata a causa di un periodo di non utilizzo prolungato (fermo).</p> <p>→ Cercare di attivare la batteria mediante il tasto On/Off.</p> <p>→ All'occorrenza ricaricare la batteria.</p>
	<p>È possibile che l'interfaccia tra batteria e Drive Unit sia sporca.</p> <p>→ Pulire l'interfaccia tra batteria e Drive Unit.*</p>
È impossibile inserire la batteria oppure essa non scatta in sede nel relativo vano.	<p>È possibile che l'interfaccia tra batteria e Drive Unit sia sporca. È possibile che l'innesto della batteria sia impedito da un cavo, una conduttura idraulica o da un cavo Bowden.</p> <p>→ Pulire l'interfaccia tra batteria e Drive Unit.</p> <p>→ Assicurarsi che non vi siano cavi che impediscano l'innesto della batteria.</p>
Durante la marcia viene improvvisamente meno la pedalata assistita.	<p>Funzione di protezione BMS</p> <p>→ Spegnerne il sistema motore mantenendo premuto verso il basso l'interruttore di comando per 8 secondi. Quando il sistema motore è pronto per essere riattivato, il LED dell'indicatore di stato lampeggia con luce verde: ora è possibile riavviare il sistema motore come al solito.</p>

* Si applica solo se la propria pedelec è dotata di una batteria estraibile (vedere capitolo 23 "Modo di funzionamento e varianti di modello della batteria").

8 AVVERTENZE SULLO SMALTIMENTO

In conformità alle direttive UE sui rifiuti di apparecchiature elettriche (Direttiva 2012/19/UE) e sui rifiuti di accumulatori (Direttiva 2006/66/CE), i corrispondenti componenti devono essere smaltiti separatamente e nel rispetto dell'ambiente.

→ Prima di smaltire la pedelec, rimuovere la batteria ed eventualmente altre pile e batterie ricaricabili installate sulla pedelec, nonché tutti i componenti e i comandi che contengono pile o batterie ricaricabili.

8.1 Smaltimento della propria pedelec

Dopo avere rimosso tutte le batterie, ricaricabili e non, la pedelec è da ritenersi un rifiuto di apparecchio elettrico e va conferita a un centro di riciclo.

→ Informarsi presso l'amministrazione cittadina o comunale (comune, provincia) sui punti di raccolta gratuiti per apparecchi elettrici e/o sui centri di ritiro, tramite i quali i componenti ovvero la pedelec vengono fatti pervenire al riuso.

→ Accertarsi eventualmente di avere cancellato dati personali memorizzati sull'apparecchio, prima di consegnarlo presso il centro di raccolta. Tale compito ricade tra le responsabilità dell'utilizzatore.

8.2 Smaltimento della BATTERIA

La batteria del sistema motore è una batteria ricaricabile agli ioni di litio che va smaltita come rifiuto speciale.

→ Per lo smaltimento della batteria rispettare il testo informativo riportato di seguito sulle norme di smaltimento delle pile e delle batterie ricaricabili.

→ Smaltire la batteria del sistema motore, nonché all'occorrenza ulteriori pile e batterie ricaricabili sulla pedelec, presso un centro di riciclaggio o raccolta della propria città o località di residenza.

Il simbolo del bidone barrato riportato sulla batteria (vedere capitolo 1.2 "Spiegazione dei segni e dei simboli utilizzati") indica che alla fine della sua vita utile la batteria non deve essere smaltita nei rifiuti domestici, bensì conferita alla raccolta delle batterie esauste, essendo una batteria ricaricabile agli ioni di litio. Nelle batterie/batterie ricaricabili che contengono mercurio (Hg), cadmio (Cd) o piombo (Pb), al di sotto del bidone barrato si trova inoltre il simbolo chimico corrispondente.

Secondo gli obblighi di legge, al termine della loro vita utile tutte le batterie/batterie ricaricabili devono essere in linea di massima riconsegnate dall'utilizzatore in un centro adatto. Ciascun utilizzatore dovrà contribuire per quanto possibile a non generare rifiuti causati dalle batterie.

A tal fine si consiglia di utilizzare batterie a lunga durata e batterie ricaricabili, ed inoltre di utilizzare queste ultime e gli apparecchi a batteria con accortezza. Prima di smaltire il prodotto si dovrà sempre verificare se la batteria/batteria ricaricabile può essere eventualmente riutilizzata tramite riparazione o ricondizionamento.

Le batterie/batterie ricaricabili contengono in parte sostanze tossiche. Con la raccolta differenziata e il riciclaggio delle batterie si vuole garantire il regolare smaltimento o il riciclaggio, ed evitare così gli effetti nocivi sull'ambiente proteggendo la salute umana.

Le batterie ricaricabili agli ioni di litio comportano inoltre particolari rischi in virtù del loro tipo di costruzione, come ad es. il pericolo di esplosione e d'incendio per effetto del calore, per questo motivo si raccomanda particolare cautela (vedere al proposito anche il capitolo 26 "Avvertenze di sicurezza generali relative alla batteria e al caricatore").

La restituzione delle batterie e delle batterie ricaricabili è sempre gratuita, e può essere effettuata presso il rivenditore o presso un centro idoneo di raccolta nella propria città o nel proprio comune. Le informazioni sul centro di raccolta vengono messe a disposizione dalle amministrazioni cittadine e comunali.

9 GARANZIA DEL PRODUTTORE UE + UK

Porsche eBike Performance GmbH, Marie-Curie-Straße 6, 85521 Ottobrunn, Germania (di seguito “Produttore”) garantisce al cliente finale (di seguito “Cliente”), sulla base delle seguenti disposizioni, che il sistema motore e i relativi componenti (di seguito “Prodotto”) integrati nella bicicletta acquistata dal Cliente all’interno dell’Unione Europea (al 1 gennaio 2017), nel Regno Unito (UK) e in Svizzera (di seguito “Paesi di validità”), sono privi di difetti di costruzione, di vizi del materiale o di lavorazione, e che sono in grado di funzionare correttamente per un periodo di due anni a decorrere dalla data di consegna (termine di garanzia).

Qualora tuttavia si dovesse verificare un guasto, oppure il sistema motore non dovesse essere pienamente funzionante, il Produttore si impegna a propria discrezione a riparare il sistema o a fornire componenti nuovi o revisionati a proprie spese.

Restano invariati i diritti legali del Cliente, a causa di eventuali vizi, indicati nell’art. 437 del C.C. tedesco. Tali diritti non vengono limitati dalle presenti condizioni di garanzia, bensì spettano al Cliente in aggiunta ai diritti derivanti dalla presente garanzia.

I diritti di rivalsa posti in essere dalla presente garanzia si applicano tuttavia solo se

- Il Prodotto non mostra danni o fenomeni di usura dovuti ad un utilizzo diverso rispetto a quello normalmente conforme a destinazione o alle prescrizioni del Produttore in conformità al manuale utente.
- Il Prodotto non presenta caratteristiche che facciano supporre che sia stato sottoposto a interventi di riparazione, all’apertura di suoi componenti, o altri tipi di intervento da officine specializzate non autorizzate dal Produttore, e
- Il codice di fabbricazione non è stato rimosso o reso illeggibile.

Per potersi avvalere dei diritti di garanzia, il Cliente, prima di inviare il Prodotto, dovrà aver contattato il rivenditore dal quale ha acquistato la bicicletta oppure il Produttore, dando loro la possibilità di eseguire, entro un periodo di otto giorni, un’analisi telefonica del guasto.

Per potersi avvalere dei diritti di garanzia nei confronti del Produttore è inoltre necessario presentare la fattura originale riportante la data di acquisto.

Occorre infine consegnare o inviare il Prodotto al Produttore. I costi di spedizione e della restituzione del Prodotto sono a carico del Produttore. Se il Cliente si avvale di uno spedizioniere diverso da quello indicato dal Produttore o dal rivenditore, il Cliente è tenuto a sostenere gli eventuali costi addizionali così insorti.

Anche qualora il Prodotto venga ceduto, la presente garanzia trova applicazione secondo quanto indicato precedentemente e alle premesse di cui sopra, compreso l'obbligo di presentazione della fattura originale, per ogni futuro proprietario del Prodotto residente nell'ambito di applicazione territoriale di questa garanzia.

La presente garanzia è soggetta al diritto della Repubblica Federale di Germania se e nella misura in cui non sia in contraddizione con le disposizioni cogenti sulla tutela dei consumatori del Paese del relativo Cliente.

10 ASSISTENZA



Prima di contattare un FAZUA Certified Partner o il team di assistenza di FAZUA, predisporre, se possibile, la descrizione del guasto e preparare tutte le informazioni sul relativo componente.

- In caso di necessità, rivolgersi a un FAZUA Certified Partner o al team di assistenza di FAZUA.
- Eventualmente visitare anche la piattaforma di assistenza di FAZUA:
<https://fazua.com/de/support>.

In questa piattaforma sono disponibili informazioni dettagliate in materia di assistenza, nonché una funzione di ricerca di FAZUA Certified Partner nelle vicinanze.

11 DICHIARAZIONI DI CONFORMITÀ

11.1 Conformità UE dei singoli componenti ovvero del sistema motore

Ogni singolo componente ovvero il sistema motore nella sua totalità soddisfa le prescrizioni comunitarie applicabili dello Spazio Economico Europeo.

- È possibile richiedere presso FAZUA la dichiarazione di conformità UE per il sistema motore.
- La dichiarazione di conformità UE per la pedelec nella sua totalità (incluso sistema motore) può essere richiesta presso il produttore della propria pedelec.

11.2 Conformità UK dei singoli componenti ovvero del sistema motore

Ogni singolo componente ovvero il sistema motore nella sua totalità soddisfa le prescrizioni applicabili per l'ottenimento della marcatura britannica UKCA.

- È possibile richiedere presso FAZUA la dichiarazione di conformità UKCA per il sistema motore.
- La dichiarazione di conformità UKCA per la pedelec nella sua totalità (compreso il sistema motore) può essere richiesta presso il produttore della propria pedelec.

11.3 Avvertenze speciali sull'elemento di comando con funzione Bluetooth®

Con la presente, Porsche eBike Performance GmbH dichiara, che il presente prodotto è conforme ai requisiti fondamentali e alle altre prescrizioni rilevanti previsti dalla direttiva sulle apparecchiature radio 2014/53/UE, dalla direttiva R&TTE 1999/5/CE, dalla direttiva CEM 2014/30/UE, dalla direttiva ErP 2009/125/CE, dalla direttiva sulla bassa tensione 2014/35/CE, nonché dalla direttiva RoHS 2011/65/CE.

- La dichiarazione di conformità completa e le presenti istruzioni in formato PDF sono disponibili su Internet al recapito www.fazua.com.

DRIVE UNIT

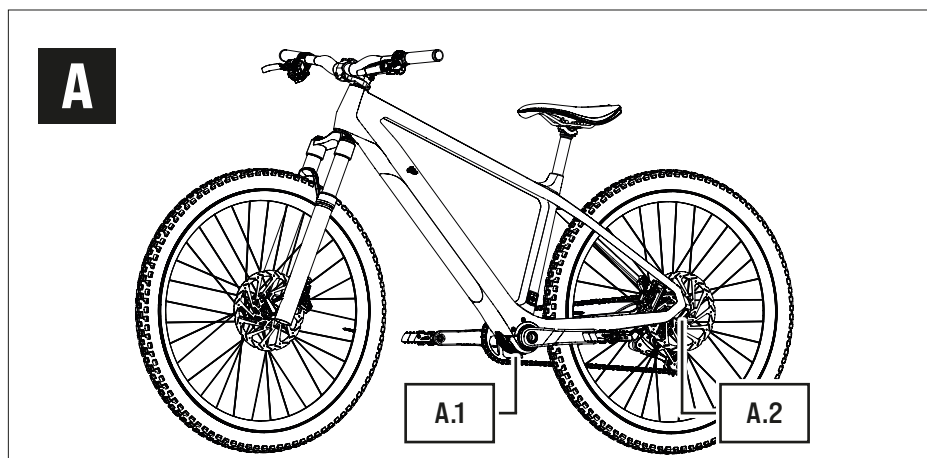
12 MODO DI FUNZIONAMENTO e VARIANTI DI MODELLO DELLA DRIVE UNIT

La Drive Unit trasforma l'energia della batteria e fornisce assistenza durante la pedalata. Il sensore di velocità della ruota posteriore rileva (con l'aiuto di un magnete) la velocità di marcia. Se la velocità di marcia rilevata supera il punto di disattivazione*, la Drive Unit disattiva automaticamente la pedalata assistita elettrica. Non appena la velocità di marcia scende al disotto del punto di disattivazione, la pedalata assistita elettrica interviene nuovamente.

IMPORTANTE: Drive Unit e sensore di velocità sono integrati in modo fisso nella pedelec e non possono essere modificati. Se si apportano modifiche alla Drive Unit o al sensore di velocità, la sicurezza e il funzionamento del sistema motore possono risulterne compromessi.

13 FIGURE RELATIVE ALLA DRIVE UNIT

13.1 Vista in dettaglio e denominazioni delle parti / posizioni sulla pedelec



Denominazioni delle parti

- A.1 → Drive Unit (componenti fissi)
- A.2 → Sensore di velocità e magnete

* Il sistema prevede che la pedalata assistita elettrica si disattivi non appena l'utilizzatore raggiunge o supera una determinata velocità (che dipende dal Paese e dal prodotto)

14 DATI TECNICI SULLA DRIVE UNIT

Codice articolo	→ 10A101000A / 10A101100A
Potenza continua nominale	→ 250 W
Potenza [meccanica], max.	→ 450 W
Tensione nominale	→ 43,2 V
Coppia di assistenza, max	→ 60 Nm
Frequenza di pedalata (intervallo)	→ 55-125 min ⁻¹
Grado di protezione	→ IP54
Peso, circa	→ 1,95 kg
Temperatura di esercizio	→ da -5 °C a +45 °C [temperatura ambiente]
Temperatura di stoccaggio [< 1 mese]*	→ da -15 °C a +60 °C

15 POSIZIONE CORRETTA DI SENSORE DI VELOCITÀ e MAGNETE



Affinché il sistema motore funzioni correttamente, il sistema motore e il magnete [A.2] devono trovarsi in posizione corretta sulla ruota posteriore. In caso contrario, o se il sensore di velocità non è collegato correttamente, il sistema motore funziona in modalità “Soft Fault”.

→ Per informazioni più dettagliate al riguardo vedere nel capitolo 20.1 “Stato della pedelec”.

- Se ci si accorge che il sistema motore funziona in modalità “Soft Fault”, controllare se il sensore di velocità e il magnete sono correttamente in sede nella ruota posteriore.
- Qualora non si riuscisse a risolvere il problema, non utilizzare la pedelec, bensì rivolgersi a un tecnico specializzato autorizzato.

16 PULIZIA e MANUTENZIONE DELLA DRIVE UNIT



CAUTELA
Pericolo di lesioni!

Se il sistema motore viene azionato mentre si eseguono interventi sullo stesso, ci si può ferire.

* L'indicazione se la propria pedelec è dotata di una batteria estraibile e se la batteria è stata estratta prima della conservazione (vedere capitolo 23 “Modo di funzionamento e varianti di modello della batteria”).

- ▶ Per impedire che il sistema motore si metta in marcia, spegnere il sistema motore e bloccarlo per impedirne la riaccensione accidentale o inavvertita quando si puliscono la pedelec o i componenti del sistema motore. Prima della pulizia estrarre eventualmente la batteria per impedire una messa in marcia accidentale*.

AVVERTENZA

Pericolo di danneggiamenti!

Una pulizia non appropriata può causare danni alla Drive Unit.

- ▶ Non pulire in nessun caso la Drive Unit con un getto d'acqua violento o un pulitore ad alta pressione.
- ▶ Nell'eseguire la pulizia, non utilizzare nessun solvente aggressivo.
- ▶ Nell'eseguire la pulizia, non utilizzare nessuno strumento di pulizia tagliente, spigoloso o metallico.

- In generale, mantenere puliti tutti i componenti della pedelec e del sistema motore.
- Pulire la Drive Unit delicatamente dall'esterno con un panno o una spazzola morbida.
- Per eliminare esternamente il grosso della sporcizia, utilizzare eventualmente un soluzione di acqua e sapone delicato.
- Dopo la pulizia, asciugare tutte le superfici.

IMPORTANTE: prestare particolare attenzione ai contatti e alle interfacce tra la batteria e la Drive Unit*. Le interfacce non devono essere sporche o contaminate, e prima dell'inserimento della batteria devono essere completamente asciutte al fine di evitare danneggiamenti.

- Pulire a intervalli regolari il radiatore della Drive Unit.
Non limitarsi a pulire il radiatore solo quando è palesemente ovvero fortemente sporco!
- Per ulteriori informazioni relative a pulizia e manutenzione del proprio sistema motore, rivolgersi all'occorrenza a un partner di assistenza di FAZUA o consultare la piattaforma di assistenza ufficiale di FAZUA (<https://fazua.com/de/support>).

* Si applica solo se la propria pedelec è dotata di una batteria estraibile (vedere capitolo 23 "Modo di funzionamento e varianti di modello della batteria").

ELEMENTO DI COMANDO E INDICATORE

17 MODO DI FUNZIONAMENTO e VARIANTI DI MODELLO DELL'ELEMENTO DI COMANDO e DELL'INDICATORE

Per mezzo dell'elemento di comando si eseguono tutte le impostazioni del sistema motore; l'indicatore fornisce informazioni sulle impostazioni attuali e sul livello di carica della batteria.

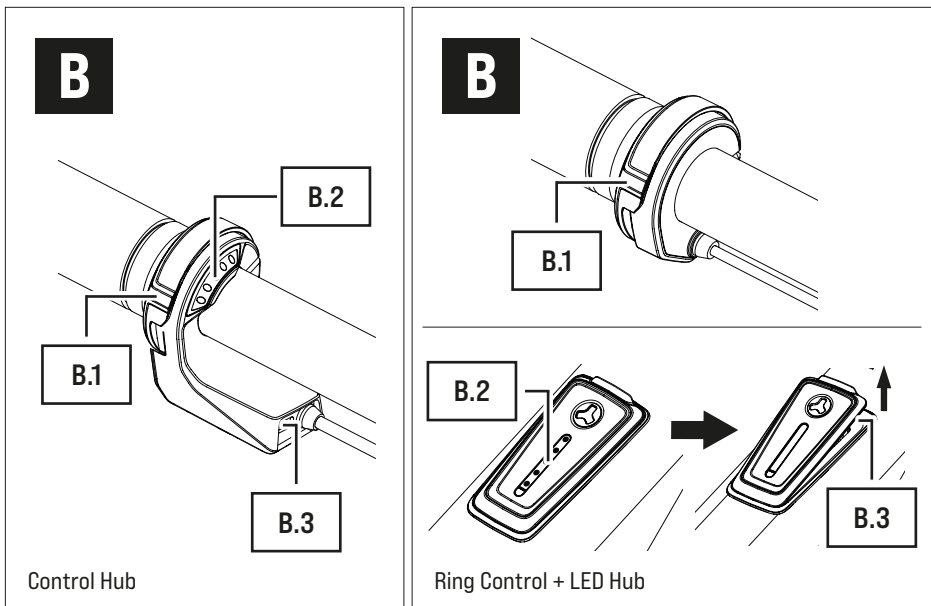


A seconda del modello, l'elemento di comando e l'indicatore sono:

- un componente combinato (modello: Control Hub).
- oppure
- due parti separate che si trovano montate in punti diversi della pedelec (modelli: Ring Control; LED Hub).

18 FIGURE RELATIVE a ELEMENTO DI COMANDO e INDICATORE

18.1 Vista in dettaglio e denominazioni delle parti



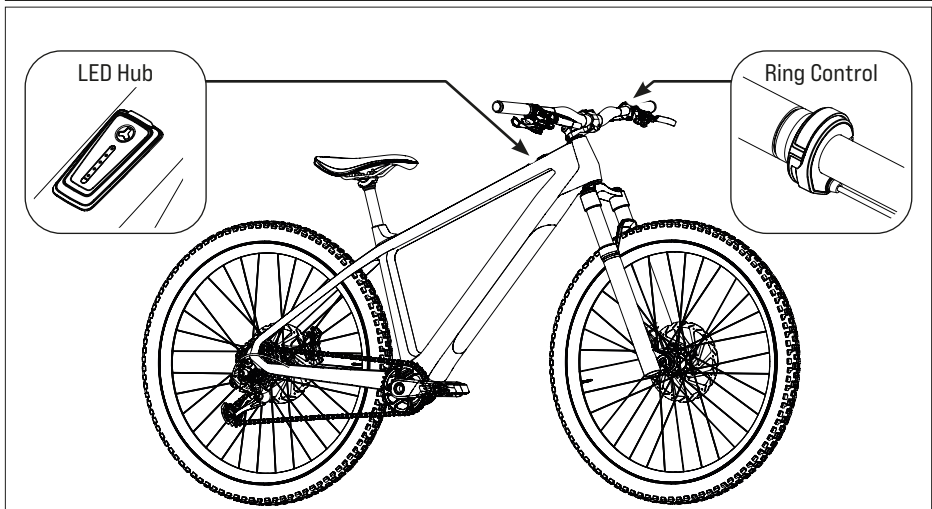
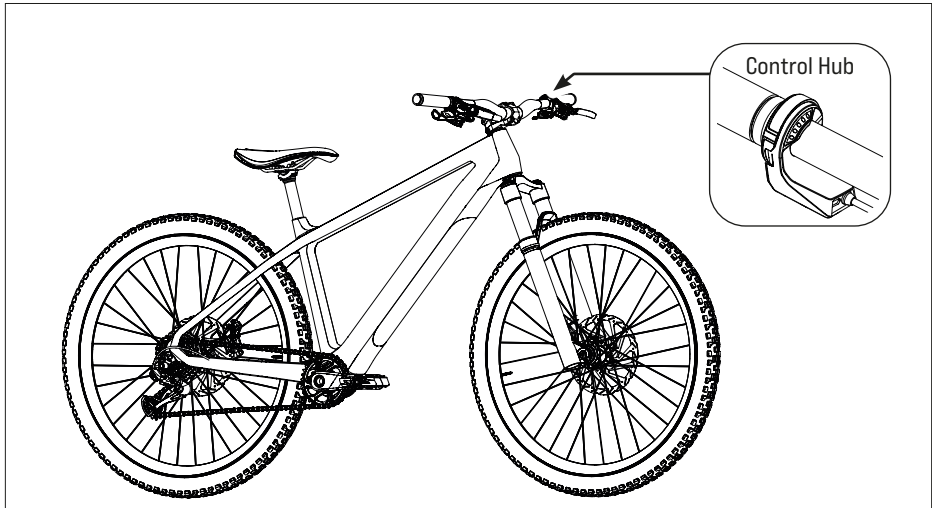
Denominazioni delle parti

B.1 → Interruttore di comando

B.2 → Indicatore LED

B.3 → Presa USB

18.2 Posizioni sulla pedelec



19 DATI TECNICI RELATIVI a ELEMENTO DI COMANDO e INDICATORE

Denominazione del modello	
Componente combinato	→ Control Hub (elemento di comando con indicatore)
Parti separate	→ LED Hub (= indicatore) → Ring Control (= elemento di comando)
Grado di protezione (montato)	→ IP54
Temperatura di esercizio	→ da -5 °C a +45 °C (temperatura ambiente)
Temperatura di stoccaggio (< 1 mese)*	→ da -15 °C a +60 °C

20 INFORMAZIONI DI MARCIA e STATO FORNITE DALL'INDICATORE

L'indicatore LED [B.3] presenta 5 LED.

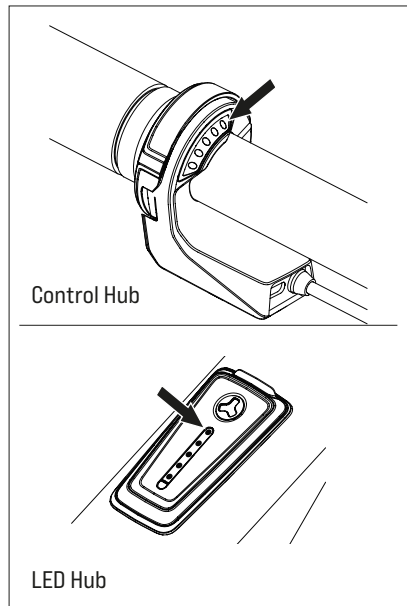
- Tutti i cinque LED insieme indicano il livello di carica e il livello di assistenza impostato della pedalata assistita.
- I cinque LED superiori (vedere la freccia nella figura di sinistra) forniscono inoltre informazioni sullo stato della pedelec.

20.1 Stato della pedelec

Il LED superiore dell'indicatore mostra un cambio di stato o la presenza di un guasto.

A seconda dello stato visualizzato, il LED indicatore di stato è illuminato in differenti colori.

Se non viene riconosciuto nessun guasto, il LED funziona come uno dei cinque LED per l'indicazione del livello di carica ovvero del livello di assistenza impostato.



* L'indicazione se la propria pedelec è dotata di una batteria estraibile e se la batteria è stata estratta prima della conservazione (vedere capitolo 23 "Modo di funzionamento e varianti di modello della batteria").

Possibili indicazioni di stato

- Il LED superiore **lampeggia con luce verde** = **“pronto al funzionamento”**
Dopo avere montato correttamente l'unità motore sulla pedelec, l'indicatore di stato lampeggia brevemente con luce verde, segnalando così che è possibile attivare il sistema motore mediante l'elemento di comando.
- Il LED superiore **lampeggia con luce gialla** = **“Soft Fault”**
Alla comparsa di un “Soft Fault” l'indicatore di stato lampeggia in giallo. Il sistema motore segnala in tal modo la presenza di un guasto provvisorio o non critico, che nella maggioranza dei casi comporta una riduzione della potenza. Se si verifica un “Soft Fault”, è sì possibile continuare a utilizzare la pedelec, però FAZUA sconsiglia vivamente di farlo per evitare di compromettere ulteriormente o di danneggiare il sistema motore ovvero la pedelec.
- Il LED superiore **lampeggia con luce rossa** = **“Hard Fault”**
Alla comparsa di un “Hard Fault” l'indicatore di stato lampeggia in rosso. Se nella pedelec si verifica un “Hard Fault”, essa non è più utilizzabile e va sottoposta a manutenzione.

20.2 Livello di carica attuale e livello di assistenza impostato

Tutti e cinque i LED dell'indicatore LED [B.2] mostrano insieme due parametri.

1. L'indicazione del livello di carica della BATTERIA:

Il livello di carica della batteria è riconoscibile in base al numero di LED illuminati. Ciascuno dei 5 LED indica qui rispettivamente il 20 % della capacità di carica totale.

Pertanto, in una batteria completamente caricata sono illuminati tutti e 5 i LED. Se la batteria è scarica, il LED superiore dell'indicatore di stato è illuminato in bianco ovvero non è illuminato nessun LED.

2. Il livello di assistenza selezionato della pedalata assistita:

A ciascun livello di assistenza è abbinato un colore, vale a dire in base al colore, in cui i LED dell'indicatore sono illuminati, è possibile riconoscere il livello di assistenza impostato al momento.

→ Per informazioni più dettagliate al riguardo vedere nel capitolo 21.3 “Livelli di assistenza”.

21 USO DELL'ELEMENTO DI COMANDO

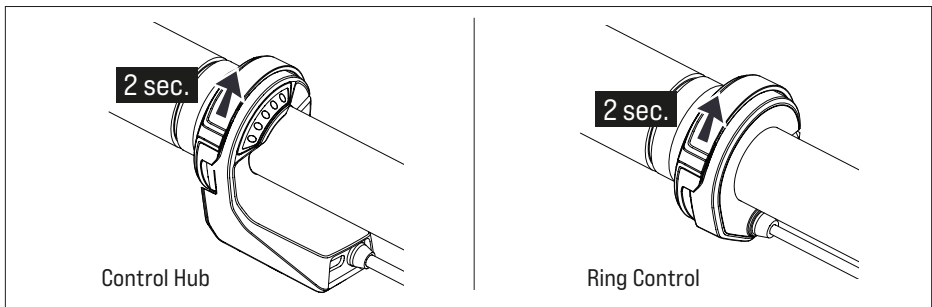
⚠ AVVERTIMENTO

Pericolo dovuto a distrazione in sede di utilizzo!

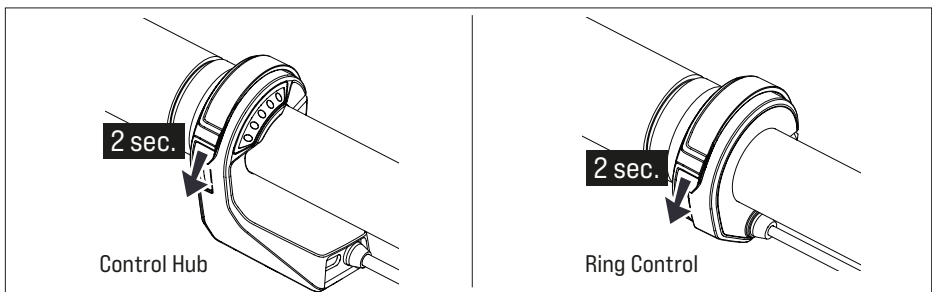
Se ci si distrae durante la corsa usando l'elemento di comando o guardando l'indicatore, ne possono conseguire incidenti e lesioni gravi.

- ▶ Prima di usare la pedelec per la prima volta, prendere dimestichezza con le funzioni e le modalità d'uso dell'elemento di comando al di fuori del traffico stradale.
- ▶ Non usare l'elemento di comando e non guardare l'indicatore durante la corsa se ciò può essere causa di distrazione.

21.1 Attivazione e disattivazione del sistema motore

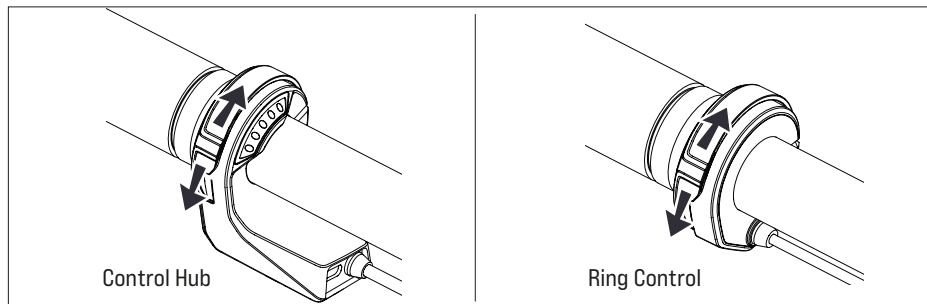


→ Per **accendere** mantenere premuto l'interruttore di comando **[B.1]** verso l'alto (per almeno 2 secondi).



→ Per **spegnere** mantenere premuto l'interruttore di comando **[B.1]** dal basso (per almeno 2 secondi).

21.2 Impostazione della pedalata assistita



È possibile impostare o cambiare il livello di assistenza durante la corsa o da fermo.

- Per passare al livello di assistenza **immediatamente superiore**:
premere l'**interruttore di comando [B.1]** brevemente una volta **verso l'alto**.
- Per passare al livello di assistenza **immediatamente inferiore**:
premere l'**interruttore di comando [B.1]** brevemente una volta **verso il basso**.

21.3 Livelli di assistenza

Nessuna assistenza (bianco) L'indicatore a LED [B.2] lampeggia con luce bianca.

- Si procede senza pedalata assistita elettricamente (come con una bicicletta tradizionale).

Livello di assistenza "Breeze" L'indicatore a LED [B.2] lampeggia con luce verde.

- Si pedala con un'assistenza ridotta ma efficace ai fini della massima autonomia.

Livello di assistenza "River" L'indicatore a LED [B.2] lampeggia con luce blu.

- Si pedala con un'assistenza affidabile per la maggior parte delle situazioni di utilizzo.

Livello di assistenza "Rocket" L'indicatore a LED [B.2] lampeggia con luce rosa.

- Si pedala con la massima assistenza per tragitti molto impegnativi.



La potenza massima del motore può essere controllata e adeguata alle proprie necessità mediante il FAZUA Toolbox o la FAZUA App.

- Ulteriori informazioni sulla FAZUA App sono disponibili nel capitolo 5 "FAZUA App".

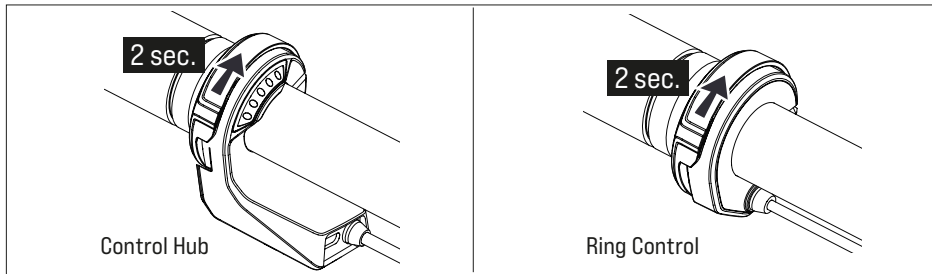
21.4 Funzione Boost

Oltre ai livelli di assistenza “regolari” che si possono usare in continuo,* il sistema motore dispone di un’ulteriore funzione: La funzione Boost consente di muoversi brevemente con una potenza massima del motore (accresciuta) di 450 watt, in modo da avere una spinta ancora maggiore per un breve momento.

La durata della spinta supplementare offerta dalla funzione Boost dipende dalla situazione in cui si attiva la funzione Boost:

- Se si attiva la funzione Boost **da fermo**, si ottiene una spinta maggiore per **4 secondi**.
- Se si attiva la funzione Boost **durante la corsa**, si ottiene una spinta maggiore per **12 secondi**.

Per attivare la funzione Boost:



→ Mantenere premuto l’interruttore di comando [B.1] dal basso (per almeno 2 secondi).

La funzione Boost si disattiva automaticamente una volta trascorso il periodo di 4 o 12 secondi di cui sopra, oppure quando si smette di pedalare (ad es. per frenare).



La funzione Boost non può essere attivata nei seguenti casi:

- Quando si procede ad una velocità superiore a 25 km/h.
- Se non è stato selezionato un livello di assistenza (i LED dell’indicatore sono illuminati in bianco).

* A seconda del livello di carica della batteria.

21.5 Modalità di “Assistenza alla spinta”

AVVERTIMENTO

Pericolo dovuto a distrazione in sede di utilizzo!

Se il sistema motore viene azionato in situazioni non appropriate, ciò può comportare l'insorgenza di incidenti e lesioni gravi.

- ▶ Utilizzare la funzione “Assistenza alla spinta” esclusivamente quando si spinge a mano la pedelec.
- ▶ Con assistenza alla spinta attivata, tenere saldamente la pedelec con ambedue le mani, accertandosi che le ruote abbiano contatto con il suolo.

CAUTELA

Pericolo di lesioni!

Quando si spinge a mano la pedelec con assistenza alla spinta attivata, i pedali girano lentamente ed è possibile ferirsi con essi.

- ▶ Prestare attenzione in modo da non ferirsi a causa dei pedali che girano quando si utilizza la funzione “Assistenza alla spinta”.



La modalità “Assistenza alla spinta” è una funzione dell'elemento di comando che dipende dal modello. I seguenti elementi di comando dispongono della modalità “Assistenza alla spinta”:

- Control Hub
- Ring Control

21.5.1 Informazioni generali sulla modalità

L'assistenza alla spinta facilita l'azione di spingere a mano la pedelec. In modalità “Assistenza alla spinta”, a seconda del rapporto inserito, la propria pedelec può raggiungere una velocità fino a 6 km/h.

È possibile ridurre la velocità della pedelec, adattandola a quella della propria camminata, tenendo saldamente ovvero trattenendo la pedelec.

L'assistenza alla spinta viene automaticamente disattivata quando:

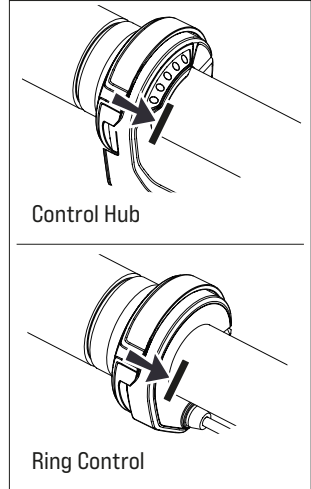
- si rilascia l'interruttore di comando
- si bloccano le ruote della pedelec
- la pedelec raggiunge una velocità superiore a 6 km/h.

21.5.2 Utilizzo della modalità “Assistenza alla spinta”

1. Impostare il livello di assistenza “Nessuna”.
2. Mantenere premuto l'interruttore di comando [B.2] verso il centro del manubrio per utilizzare l'assistenza alla spinta.

Dopo 2 secondi viene attivata l'assistenza alla spinta che mette in movimento la pedelec finché si tiene premuto l'interruttore di comando.

3. Condurre la pedelec con ambedue le mani e ridurre la velocità, adattandola a quella della propria camminata, tenendo saldamente ovvero tratteneendo la pedelec nello spingerla.
4. Disattivare l'assistenza alla spinta rilasciando l'interruttore di comando.

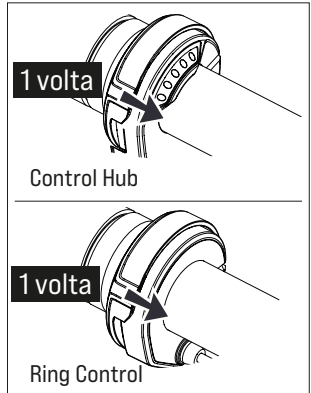


21.6 Accensione e spegnimento delle luci della bicicletta



Questa funzione dipende dal modello ed è disponibile solo se alla bicicletta sono collegate luci.

- Premere una volta brevemente l'interruttore di comando [B.1] verso il centro del manubrio per accendere le luci della bicicletta.
- Premere di nuovo una volta brevemente l'interruttore di comando [B.1] verso il centro del manubrio per spegnere le luci della bicicletta.



21.7 Collegamento Bluetooth®

Mediante la FAZUA App è possibile collegare il proprio cellulare al sistema motore. Se il collegamento è stato stabilito correttamente, i cinque LED dell'indicatore a LED [B.2] lampeggiano 3 volte in blu.

- Ulteriori informazioni sulla FAZUA App sono disponibili nel capitolo 5 “FAZUA App”.

22 PULIZIA e MANUTENZIONE DELL'ELEMENTO DI COMANDO e DELL'INDICATORE



CAUTELA
Pericolo di lesioni!

Se il sistema motore viene azionato mentre si eseguono interventi sullo stesso, ci si può ferire.

- ▶ Durante la pulizia dell'elemento di comando assicurarsi di non mettere accidentalmente in marcia il sistema motore. Prima della pulizia estrarre eventualmente la batteria per impedire una messa in marcia accidentale*.

AVVERTENZA

Pericolo di danneggiamenti!

Una pulizia inadeguata può danneggiare l'elemento di comando e l'indicatore.

- ▶ Per pulire l'elemento di comando e l'indicatore, non immergerli in nessun caso in acqua o altri liquidi.
- ▶ Nell'eseguire la pulizia, non utilizzare nessun solvente aggressivo.
- ▶ Nell'eseguire la pulizia, non utilizzare nessuno strumento di pulizia tagliente, spigoloso o metallico.

- In generale, mantenere puliti tutti i componenti della pedelec e del sistema motore.
- Pulire l'elemento di comando delicatamente dall'esterno con un panno o una spazzola morbida.
- Per eliminare esternamente il grosso della sporcizia, utilizzare eventualmente un soluzione di acqua e sapone delicato.

IMPORTANTE: inumidire il panno solo leggermente o strizzarlo bene per evitare la penetrazione di liquido all'interno dell'alloggiamento e nei contatti. Se penetra liquido all'interno dell'alloggiamento e nei contatti, l'elemento di comando e l'indicatore possono subire danni.

- Dopo la pulizia, asciugare tutte le superfici.

* Si applica solo se la propria pedelec è dotata di una batteria estraibile (vedere capitolo 23 "Modo di funzionamento e varianti di modello della batteria").

BATTERIA E CARICATORE

23 MODO DI FUNZIONAMENTO e VARIANTI DI MODELLO DELLA BATTERIA

La batteria serve ad alimentare di energia la pedalata assistita elettricamente della pedelec. Il caricatore serve a caricare la batteria.

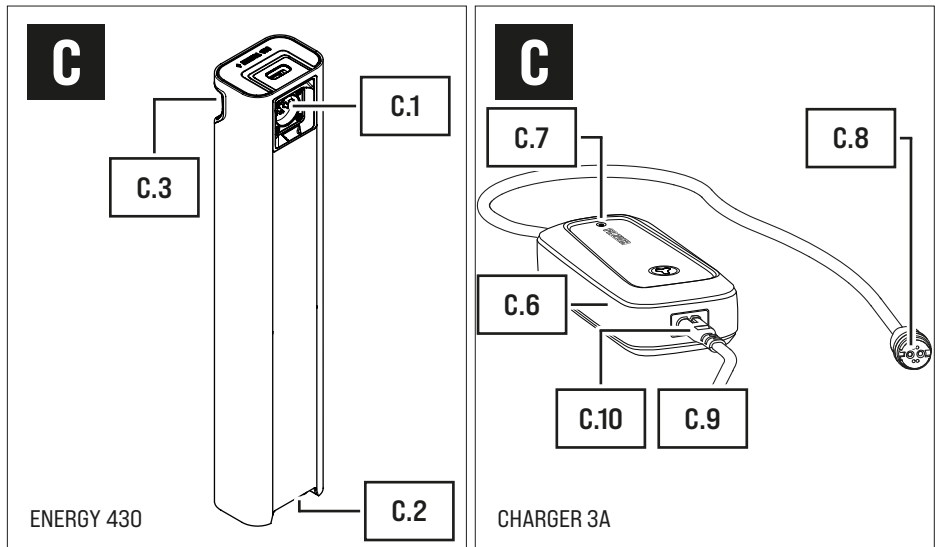


A seconda del modello, la batteria può essere:

- installata in modo fisso nella pedelec senza possibilità di toglierla.
oppure
- un componente separato che può essere estratto dalla pedelec.

24 FIGURE RELATIVE a BATTERIA e CARICATORE

24.1 Vista in dettaglio e denominazioni delle parti



Denominazioni delle parti

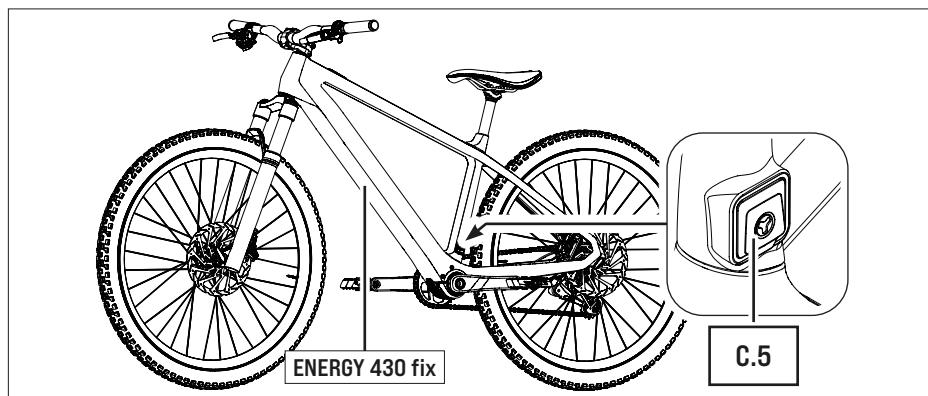
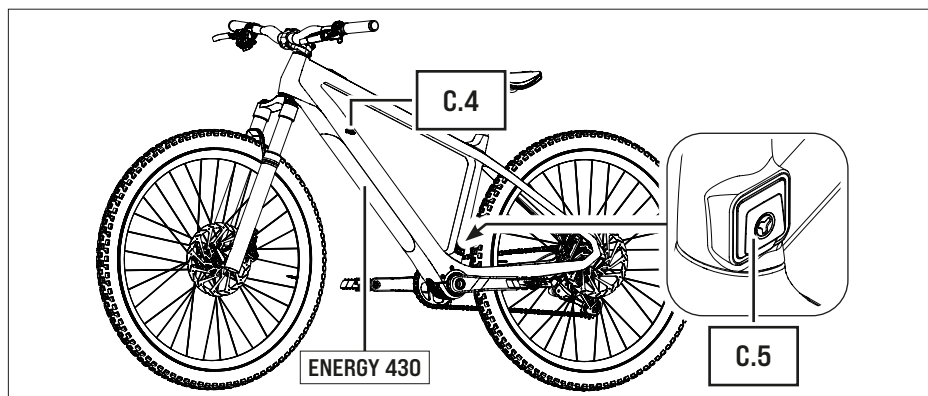
- C.1 → Collegamento di carica* (batteria)
 C.2 → Interfaccia* (blocco batteria)
 C.3 → Pulsante* (sblocco batteria)

* Si applica solo alle batterie estraibili, non alle batterie fisse.

Denominazioni delle parti

- C.4 → Serratura a cilindro e chiave*
- C.5 → Presa di carica con coperchio** (pedelec)
- C.6 → Alimentatore
- C.7 → Indicatore LED
- C.8 → Connettore di carica
- C.9 → Cavo di rete con connettore di rete*** (allacciamento elettrico)
- C.10 → Connettore apparecchio

24.2 Posizione sulla pedelec



* Si applica solo alle batterie estraibili, non alle batterie fisse.

** Si applica a batterie estraibili e fisse. Il collegamento di carica è opzionale, la posizione può variare a seconda del produttore.


*** Differente a seconda del Paese, pertanto non raffigurato.

25 DATI TECNICI RELATIVI ALLA BATTERIA e AL CARICATORE

25.1 Dati tecnici relativi alla batteria

Denominazione del modello	
Batteria fissa	→ FAZUA ENERGY 430 fix
Batteria estraibile	→ FAZUA ENERGY 430
Peso, circa	→ 2,2 kg
Temperatura di esercizio	→ da -5 °C a +40 °C [temperatura ambiente]
Temperatura di stoccaggio [< 1 mese]*	→ da -15 °C a +60 °C
Temperatura di stoccaggio [> 1 mese]*	→ da -15 °C a +25 °C

25.2 Dati tecnici relativi al caricatore

Denominazione del modello	→ CHARGER 3A
Tensione d'ingresso nominale	→ 100-240 V AC
Frequenza	→ 47-63 Hz
Corrente di carica	→ 3 A
Tempo di carica, circa	→ 3,5 h
Classe di protezione	→ 2 [simbolo: ]
Grado di protezione	→ IP54 [con allacciamento eseguito]
Peso, circa	→ 0,6 kg
Temperatura di esercizio	→ da 0 °C a +35 °C
Temperatura di stoccaggio	→ da 0 °C a +45 °C

* Osservare in aggiunta anche le indicazioni relative agli intervalli di temperatura della batteria dipendenti dal periodo di stoccaggio nel capitolo 4 "Conservazione e trasporto di pedelec con sistema motore FAZUA".

26 AVVERTENZE DI SICUREZZA GENERALI RELATIVE ALLA BATTERIA e AL CARICATORE

AVVERTIMENTO

Pericolo di esplosione di batterie ricaricabili!

Se si utilizzano batterie inadatte o si maneggia in modo scorretto la batteria, può verificarsi un'esplosione della stessa.

- ▶ Per la ricarica utilizzare esclusivamente il caricatore originale di FAZUA.
- ▶ Non utilizzare in nessun caso una batteria danneggiata!
- ▶ Non cercare mai di caricare una batteria danneggiata!
- ▶ Non aprire mai la batteria! Se si tenta di aprire una batteria ricaricabile sussiste un maggior pericolo di esplosione!
- ▶ Tenere la batteria lontana dal calore (ad es. forte irraggiamento solare), fiamme libere o acqua e altri liquidi.
- ▶ Utilizzare la batteria esclusivamente in pedelec equipaggiate con un sistema motore originale FAZUA RIDE 60. Non utilizzare in nessun caso la batteria per altre finalità o con altri sistemi motore.

AVVERTIMENTO

Pericolo d'incendio dovuto a utilizzo scorretto!

Se si utilizza la batteria e/o il caricatore in modo scorretto o si fa uso insieme di batterie e caricatori non compatibili, si può provocare un incendio.

- ▶ Utilizzare insieme solo componenti originali e compatibili di FAZUA! Non tentare di caricare una batteria di un altro produttore con il caricatore FAZUA e non tentare di caricare la batteria FAZUA con un caricatore di un altro produttore.
- ▶ Durante la procedura di carica il caricatore e la batteria si riscaldano; mantenere pertanto una distanza sufficiente da materiali infiammabili, e non lasciare i due componenti incustoditi durante la procedura di carica. Durante la procedura di carica, posizionare il caricatore e la batteria su una superficie ben ventilata.
- ▶ Non cercare in nessun modo di caricare batterie non ricaricabili!

- ▶ Accertarsi che nelle immediate vicinanze della batteria non vengano maneggiati oggetti metallici come ad es. monete, grafette, viti o simili e che la batteria non venga conservata insieme a oggetti metallici. Gli oggetti metallici possono chiudere un circuito elettrico tra i morsetti di collegamento della batteria (ossia “cortocircuitare” la batteria), provocando così un incendio.
- ▶ Non cortocircuitare in nessun caso la batteria.

 **AVVERTIMENTO**

Pericolo di ustione chimica dovuto all'acido per batterie!

La batteria contiene acido per batterie. Se si viene a contatto con tale liquido, la zona della cute e/o la mucosa coinvolte possono subire un'ustione chimica. In caso di contatto con gli occhi, è possibile perdere la vista.

- ▶ Non toccare in nessun caso il fluido che esce dalla batteria.
- ▶ Qualora si venisse a contatto con il fluido che esce dalla batteria, risciacquare immediatamente a fondo la parte del corpo interessata con abbondante acqua corrente.
- ▶ Dopo avere risciacquato, recarsi immediatamente da un medico, specialmente in caso di contatto con gli occhi e/o le membrane mucose (ad es. mucosa nasale).

 **AVVERTIMENTO**

Pericolo per la salute dovuto a irritazione delle vie respiratorie!

Se la batteria viene danneggiata, è possibile la fuoriuscita di gas che possono irritare le vie respiratorie.

- ▶ Proteggere la batteria dall'effetto di forze meccaniche e da qualsiasi altra sollecitazione.
- ▶ Qualora si dovesse percepire o sospettare una fuoriuscita di gas dalla batteria, provvedere immediatamente a fare affluire aria fresca e recarsi quanto prima da un medico.

⚠ AVVERTIMENTO**Pericolo di danneggiamento di dispositivi medici!**

I collegamenti magnetici della batteria e del caricatore possono compromettere il funzionamento di pacemaker.

- ▶ Tenere la batteria e il caricatore lontani da pacemaker ovvero da persone portatrici di pacemaker, facendo presente alle stesse il pericolo.

⚠ AVVERTIMENTO**Pericolo di scossa elettrica!**

In caso di utilizzo non conforme del caricatore o di allacciamento alla rete scorretto, si espone sé stessi e le altre persone al pericolo di una scossa elettrica.

- ▶ Collegare il caricatore esclusivamente a una presa con contatto di terra, ben accessibile e installata a regola d'arte.
- ▶ Accertarsi che la tensione di rete sull'allacciamento elettrico coincida con quella indicata sul caricatore.
- ▶ Utilizzare il caricatore esclusivamente in ambienti interni asciutti.
- ▶ Tenere il caricatore lontano da qualsiasi liquido e dall'umidità.
- ▶ Quando si desidera scollegare gli allacciamenti, non tirare mai dai cavi ma dal connettore in questione.
- ▶ Non toccare in nessun caso i connettori del caricatore con mani bagnate o umide.
- ▶ Fare attenzione a non piegare i cavi e a non posarli su bordi vivi.
- ▶ Non aprire in nessun caso di propria mano il caricatore. Il caricatore può essere aperto esclusivamente da un tecnico specializzato autorizzato, e riparato solo con pezzi di ricambio originali.
- ▶ Prima di ogni utilizzo del caricatore, verificare l'eventuale presenza di danni alle singole parti (alimentatore e tutti i cavi e i connettori). In caso il cavo di rete del caricatore venga danneggiato, va sostituito per mano del produttore, del suo servizio clienti o di una persona di pari qualifica, per evitare l'insorgenza di pericoli.

- ▶ Non utilizzare in nessun caso un caricatore danneggiato. Altrimenti sussiste un elevato pericolo di scossa elettrica!
- ▶ Mantenere pulito il caricatore. In caso di caricatore sporco o contaminato sussiste un accresciuto pericolo di scossa elettrica.

AVVERTIMENTO

Pericoli in caso di utilizzo incustodito!

In linea di massima sussistono pericoli particolari per i bambini (di età inferiore ai 14 anni) e per le persone con capacità fisiche, sensoriali o psichiche limitate (ad es. disabili, persone anziane con capacità fisiche e psichiche limitate) o dotate di poca esperienza e conoscenza (ad es. bambini di età maggiore)! Se bambini o persone affette da disabilità fisica o mentale maneggiano la batteria o il caricatore, sussiste un maggiore potenziale di pericolo, ad es. poiché tali gruppi di utilizzatori non sono in grado di valutare correttamente determinati rischi.

- ▶ Il caricatore non può essere utilizzato da bambini o da persone affette da disabilità fisica, sensoriale o mentale, a meno che non vengano supervisionati o siano stati istruiti sull'uso sicuro del caricatore e abbiano compreso i pericoli che ne derivano.
- ▶ I bambini non devono giocare con il caricatore.
- ▶ La pulizia e la manutenzione per mano dell'utente non possono essere eseguite da bambini senza supervisione.
- ▶ Conservare la batteria e il caricatore fuori dalla portata dei bambini.

CAUTELA

Pericolo di ustioni!

Durante il funzionamento, il radiatore della Drive Unit può diventare molto caldo, tanto che è possibile ustionarsi toccandolo.

- ▶ Usare cautela nel maneggiare la batteria. Eventualmente fare prima raffreddare del tutto la Drive Unit.

AVVERTENZA

Pericolo di danneggiamenti!

Maneggiando in modo scorretto il sistema motore, è possibile danneggiare lo stesso o singoli componenti di esso.

- ▶ Prima di inserire la batteria assicurarsi che i contatti all'interno della Drive Unit e della batteria siano asciutti. Se al momento dell'inserimento i contatti sono bagnati o umidi, la batteria può subire danni.
- ▶ Quando si carica la batteria, accertarsi che i cavi del caricatore non costituiscano motivo di possibile inciampo per evitare il danneggiamento di componenti, ad es, a causa di una caduta.
- ▶ Prestare sempre attenzione a che il coperchio della presa di carica della pedelec sia chiuso correttamente e completamente per garantire che la polvere o gli spruzzi d'acqua non penetrino all'interno.

27 UTILIZZO DELLA BATTERIA

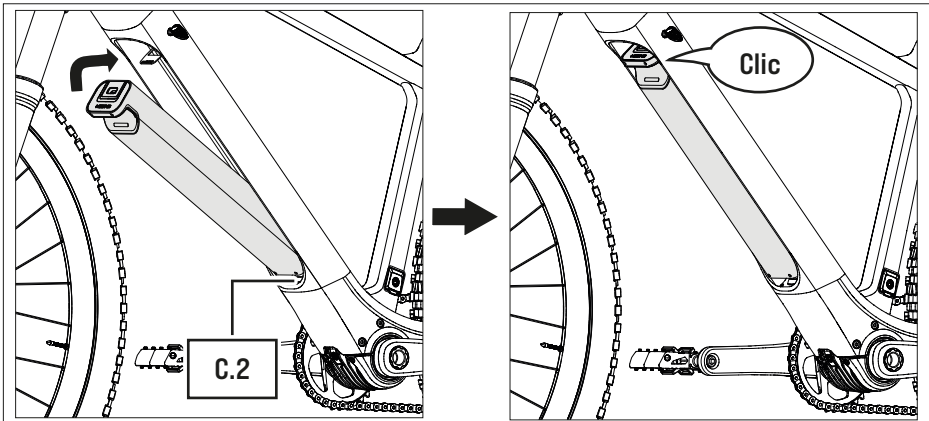
27.1 Inserimento della batteria nella pedelec / estrazione della batteria dalla pedelec



Si applica solo se la propria pedelec è dotata di una batteria estraibile (vedere capitolo 23 “Modo di funzionamento e varianti di modello della batteria”).

27.1.1 Inserimento della batteria

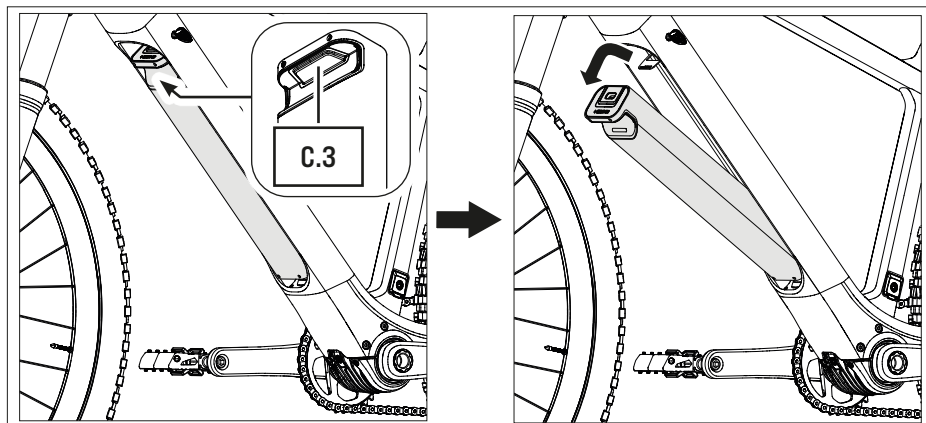
1. Controllare l'eventuale presenza di danni visibili alla batteria prima di inserirla (controllo visivo).
2. Applicare la batteria con l'interfaccia [C.2] in avanti all'apposita interfaccia della pedelec.



3. Sospingere l'estremità superiore della batteria nel tubo obliquo della pedelec.
La batteria viene automaticamente bloccata in posizione se le due interfacce della batteria e della pedelec combaciano correttamente e la batteria viene completamente sospinta nella sede prevista del tubo obliquo. Al momento dell'innesto si sentirà un rumore di innesto udibile (“clic”).
Se non è possibile inserire la batteria / se la batteria non s'innesta (in modo udibile) nella pedelec, rivolgersi a un tecnico autorizzato.

27.1.2 Estrazione della batteria

1. Bloccare la batteria con una mano.
2. Introdurre la mano nell'incavo della batteria e premere completamente il pulsante elastico [C.3] verso l'interno.



3. Tenere premuto il pulsante ed estrarre la batteria in avanti dal relativo vano.
4. Staccare la batteria dall'interfaccia della pedelec.

27.2 Lettura del livello di carica e del SOH della batteria



Si applica solo se la propria pedelec è dotata di una batteria estraibile [vedere capitolo 23 “Modo di funzionamento e varianti di modello della batteria”].

Letture del livello di carica attuale della batteria / del SOH

→ Inclinare la batteria avanti e indietro per leggere il livello di carica attuale [ad es. prima di un tragitto (lungo) o durante lo stesso].

A seconda del livello di carica, sull'indicatore all'interno dell'incavo della batteria si accende un numero variabile di LED. Ciascun LED indica il 20% della capacità.

Se sono illuminati tutti e cinque i LED, la batteria è completamente carica.

IMPORTANTE: l'indicatore del livello di carica non serve a rilevare se la batteria è già completamente carica o se può essere caricata ancora durante il processo di ricarica. Questo si riconosce dall'indicatore LED [C.7] del caricatore.

→ Per informazioni più dettagliate al riguardo vedere nel capitolo 28.3 “Procedura di carica”.

Letture del SOH

Lo stato di invecchiamento della batteria, il cosiddetto SOH (“state of health”) può essere letto mediante il FAZUA Service Toolbox o nella FAZUA App.

→ Per la lettura collegare la pedelec (con la batteria inserita) mediante la presa USB* a un computer con accesso al FAZUA Service Toolbox o aprire la FAZUA App**.

* Il cavo USB non è compreso nel materiale in dotazione.

** Ulteriori informazioni sulla FAZUA App sono disponibili nel capitolo 5 “FAZUA App”.

28 CARICAMENTO DELLA BATTERIA

Normalmente la batteria si carica attraverso la presa di carica [C.5] della pedelec (vedere capitolo 28.2.1 “Caricamento della batteria (integrata) nella pedelec”).

Se si dispone di una batteria estraibile, in alternativa è possibile estrarla dalla pedelec e caricarla separatamente (vedere capitolo 28.2.2 “Carica separata della batteria”).

La procedura di carica può essere interrotta in qualsiasi momento.

IMPORTANTE: caricare la batteria **solo entro l'intervallo di temperatura prescritto**. La carica al di fuori delle temperature prescritte può causare il danneggiamento del caricatore o della batteria.

→ Prima di usare la batteria per la prima volta, caricarla completamente per poterne sfruttare la massima capacità.

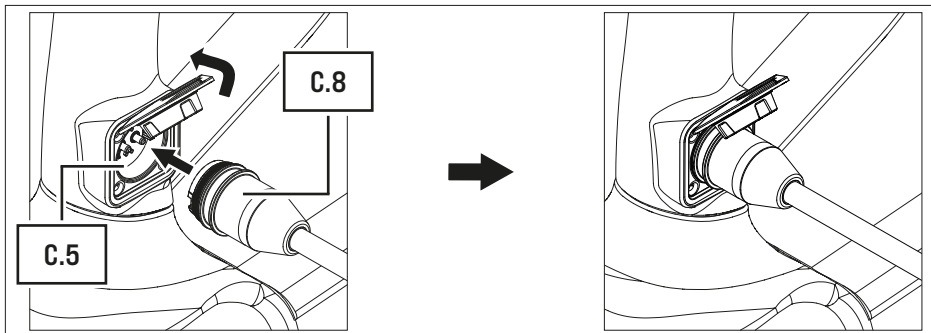
28.1 Preparazione del caricatore

1. Prendere in mano l'alimentatore [C.6] e il cavo di alimentazione [C.9].
2. Inserire il connettore apparecchio [C.10] del cavo di rete nell'apposita presa dell'alimentatore.

28.2 Collegamento del caricatore

28.2.1 Caricamento della batteria (integrata) nella pedelec

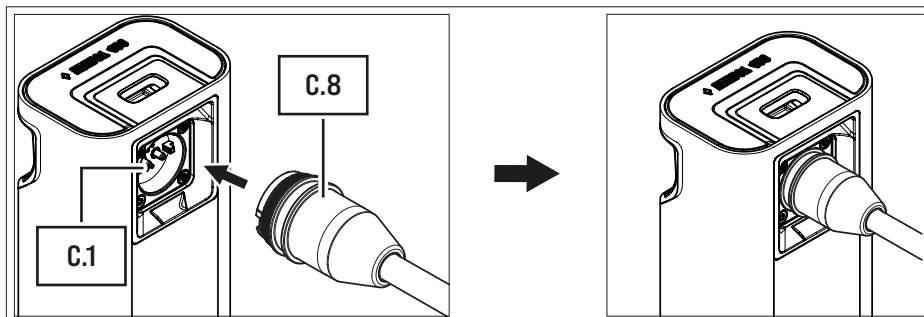
1. Sollevare il coperchio per accedere alla presa di carica [C.5] della pedelec.
2. Inserire il connettore di carica [C.8] nella presa di carica [C.5].



3. Inserire il connettore di rete [C.9] in una presa idonea per stabilire il collegamento elettrico.

28.2.2 Carica separata della batteria

1. Estrarre la batteria dalla pedelec (vedere capitolo 27.1.2 “Estrazione della batteria”).
2. Inserire il connettore di carica [C.8] nel collegamento di carica [C.1] della batteria.



3. Inserire il connettore di rete [C.9] in una presa idonea per stabilire il collegamento elettrico.

28.3 Procedura di carica

La procedura di carica inizia non appena si collega il caricatore da un lato alla pedelec o alla batteria e, dall'altro, all'alimentazione elettrica.

I LED lampeggianti dell'indicatore del livello di carica della batteria segnalano che la batteria viene caricata.*

Durante la procedura di carica l'indicatore LED [C.7] dell'alimentatore è illuminato in **rosso** per segnalare che la **batteria viene caricata**.

Quando il colore dell'indicatore LED [C.7] diventa **verde**, significa che la **batteria è completamente carica**.

28.4 Scollegamento del caricatore dalla batteria

1. Dopo la conclusione della procedura di carica, estrarre il connettore di rete [C.9] dalla presa per scollegare il caricatore dalla rete elettrica.
2. Poi scollegare il caricatore dalla pedelec / dalla batteria estraendo il connettore di carica [C.8] dalla presa di carica [C.5] della pedelec / del collegamento di carica [C.1] della batteria.

IMPORTANTE: dopo la procedura di carica richiudere il coperchio della presa di carica e assicurarsi che la presa di carica sia correttamente chiusa.

* Si applica solo alle batterie estraibili, non alle batterie fisse.

3. Eventualmente reinserire la batteria nella pedelec.*
4. Scollegare il cavo di alimentazione [C.9] dall'alimentatore [C.6] e conservare le due parti separatamente.

29 PULIZIA DELLA BATTERIA e DEL CARICATORE

AVVERTENZA

Pericolo di danneggiamenti!

Una pulizia inadeguata può danneggiare la batteria e il caricatore.

- ▶ Per pulire la batteria e il caricatore non immergerli in nessun caso in acqua o altri liquidi. Tenere lontani i liquidi dalla batteria e dal caricatore.
- ▶ Nell'eseguire la pulizia, non utilizzare nessun solvente aggressivo.
- ▶ Nell'eseguire la pulizia, non utilizzare nessuno strumento di pulizia tagliente, spigoloso o metallico.
- ▶ In generale, mantenere puliti tutti i componenti della pedelec e del sistema motore.



IMPORTANTE: Le avvertenze per la pulizia della batteria riguardano esclusivamente le batterie estraibili (vedere capitolo 23 “Modo di funzionamento e varianti di modello della batteria”). Se la pedelec è dotata di una batteria fissa, non è necessario pulirla separatamente!

29.1 Pulizia della batteria

- Pulire la batteria delicatamente dall'esterno con un panno o una spazzola morbida.
- Per eliminare esternamente il grosso della sporcizia, utilizzare eventualmente una soluzione di acqua e sapone delicato.

IMPORTANTE: inumidire il panno solo leggermente o strizzarlo bene per evitare la penetrazione di liquido all'interno dell'alloggiamento e nei contatti/nelle interfacce. Se all'interno dell'alloggiamento e nei contatti/nelle interfacce penetra liquido, la batteria può subire danni e la sicurezza elettrica può vedersi compromessa.

- Dopo la pulizia, asciugare tutte le superfici.

IMPORTANTE: prestare particolare attenzione ai contatti e alle interfacce tra la batteria e la Drive Unit**. Le interfacce non devono essere sporche o contaminate, e prima dell'inserimento della batteria devono essere completamente asciutte al fine di evitare danneggiamenti.

* Si applica solo alle batterie estraibili, non alle batterie fisse.

** Si applica solo se la propria pedelec è dotata di una batteria estraibile (vedere capitolo 23 “Modo di funzionamento e varianti di modello della batteria”).

29.2 Pulizia del caricatore

- Pulire il caricatore delicatamente dall'esterno con un panno o una spazzola morbida.
- Per eliminare esternamente il grosso della sporcizia, utilizzare eventualmente un soluzione di acqua e sapone delicato.

IMPORTANTE: inumidire il panno solo leggermente o strizzarlo bene per evitare la penetrazione di liquido all'interno dell'alloggiamento e nei contatti. Se penetra liquido all'interno dell'alloggiamento e nei contatti, il caricatore può subire danni e la sicurezza elettrica può vedersi compromessa.

- Dopo la pulizia, asciugare tutte le superfici.



Porsche eBike Performance GmbH
Marie-Curie-Straße 6
85521 Ottobrunn, Germany
www.fazua.com

Dok.ref.: FAZUA RIDE 60 | Istruzioni originali | 20221007

FAZUA